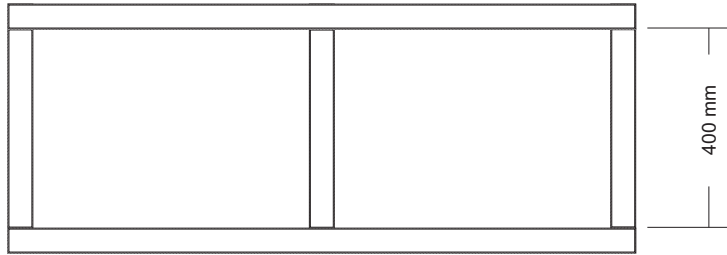
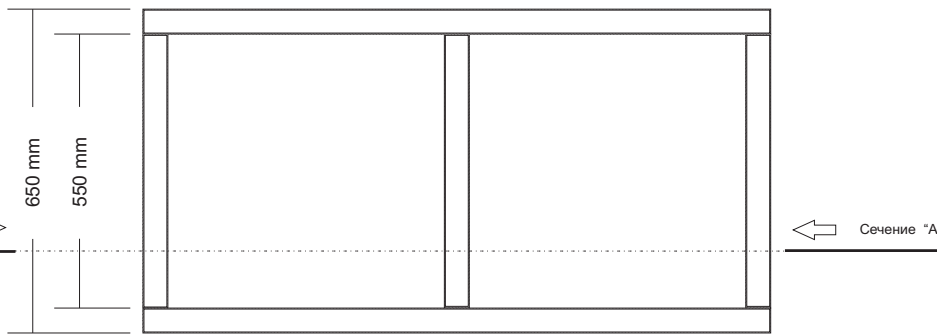


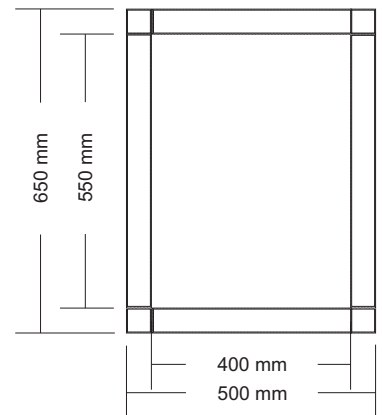
Маса от квадратен профил 50 x 50 x 2мм ,Стомана 3 или 5. Обща височина 650мм, дължина 1260мм, ширина 500мм. По същество, масата е направена от две рамки 1260мм x 500мм, съединение чрез 6 броя колонки с височина 550мм. Най-отдолу, под долната рамка, има заварени 6 броя гайки M18, като предварително в тяхните позиции има направени отвори 20мм. През гайките и отворите ще преминават болтове M18 служещи за крачета и нивелиране. Цялата конструкция "стъпва" върху 6-те гайки !



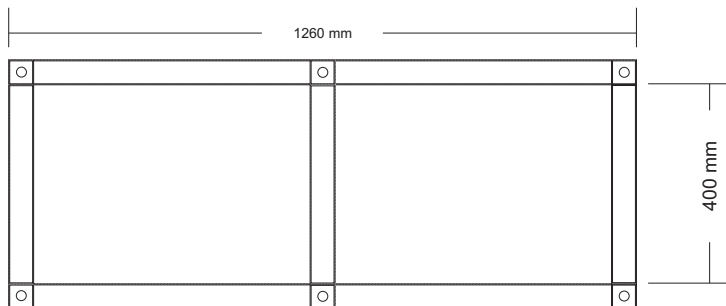
Изглед отгоре



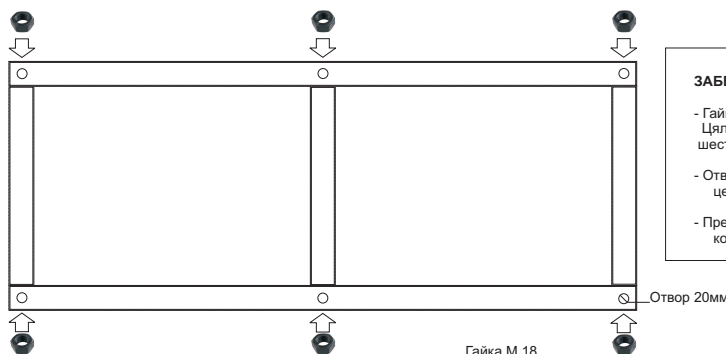
Изглед отпред



Изглед отдясно



Изглед отгоре на Сечение "А"



Изглед отдолу

Гайка M 18
Вътрешен диаметър 18мм
Стълка: Стандартна
Вид резба: Метрична

ЗАБЕЛЕЖКА:

- Гайката се заварява върху отвора, т.е. Цялата конструкция е стъпила върху шестте гайки !!!
- Отвора 20мм преминава през целия профил 50мм X 50мм
- През гайката ще минава болт M18 който ще служи за крак и нивелация

